

LED-7000

비절연 DC DC Linear Type
부하 최대출력 100W(@7A 14.2V)

Applications

- LED 조명 Brite Control
- DC Motor Speed Control
- Battery 정전류 충전
- 태양전지 정전류 충전
- Strobe 조명 Brite Control
- 가로등 조명 Brite Control

주문 코드

LED-7000-7000 : 최대전류 7000mA 설정
 LED-7000-5000 : 최대전류 5000mA 설정
 LED-7000-350 : 최대전류 350mA 설정
 출하설정 최대전류 7000mA입니다.
 출하설정 최소전류 350mA입니다.

-주문시 전류값 지정-

경기도 안양시 동안구 엘에스로 116번길 25-32 SK V1 Center 702호
 031-990-6667 / 031-990-6668
www.tmc-inc.co.kr

NO		page
1.	표지	1
2.	전기적 사양	2
3.	Dimension	3
4.	CASE 전후면 명칭	4
5.	배선 예제	5
6.	PWM TIME CHART	6
7.	안전유의사항	7

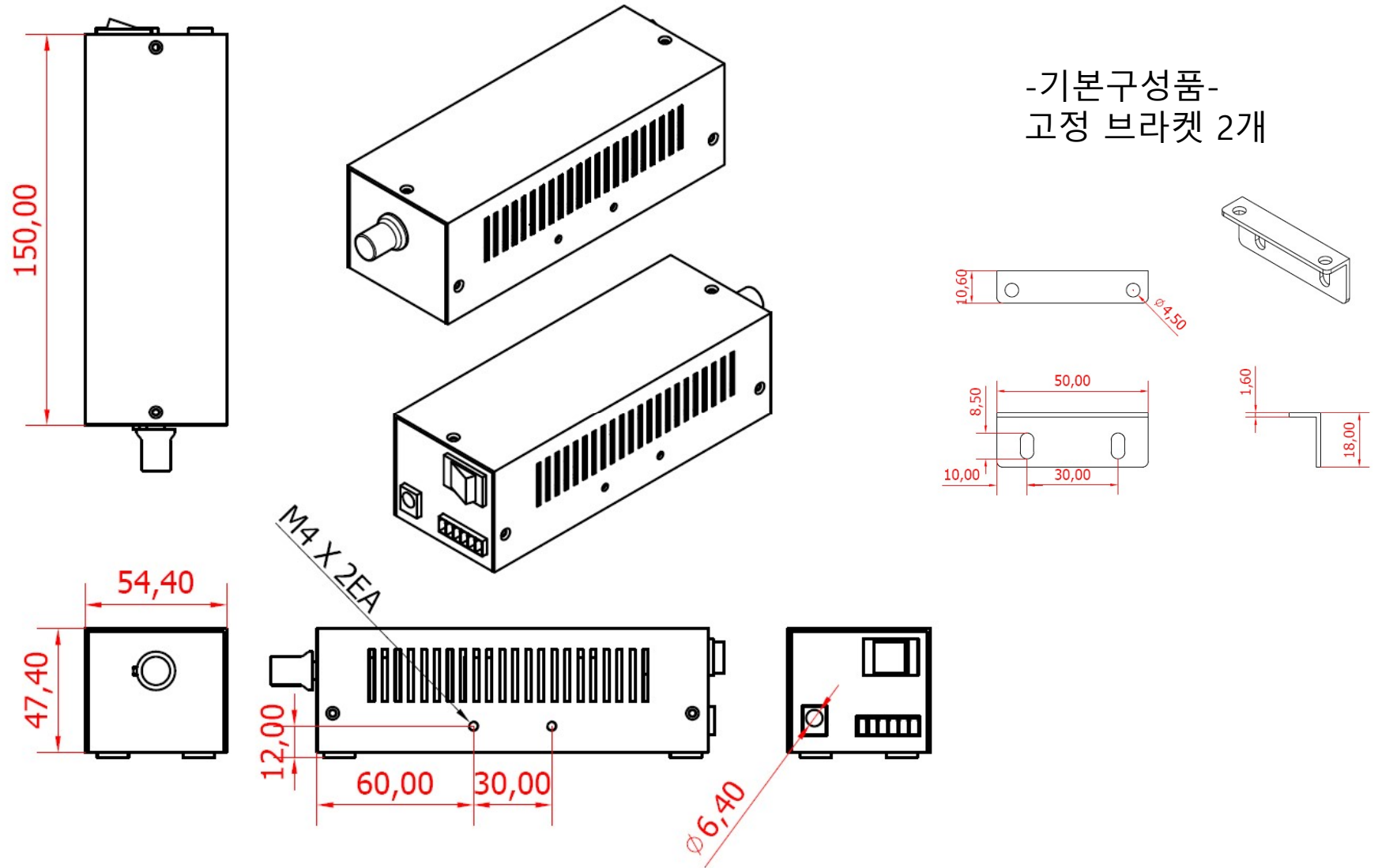


2. 전기적 사양

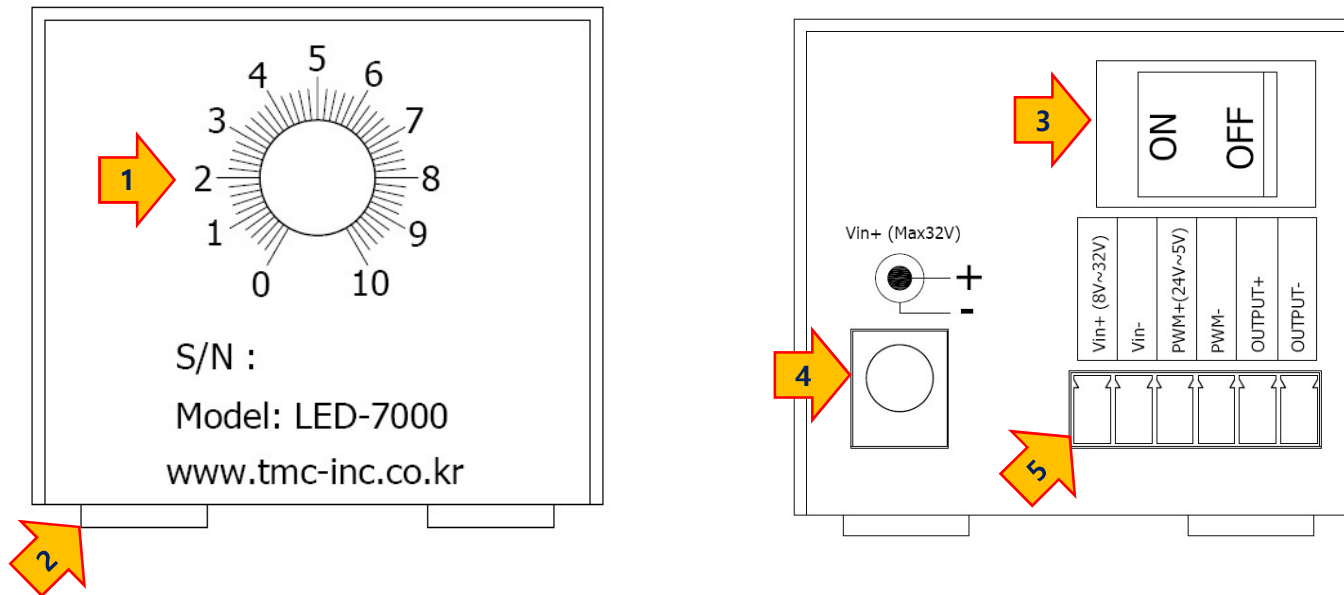


	MIN	MAX	UNIT
Maximum supply voltage	8	32	V
Maximum output voltage (32V,7A Load 기준)		29	V
Maximum output voltage (8V,7A Load 기준)		5	V
Pwm supplay voltage	2	28	V
Maximum Pwm frequency		1	KHZ
Maximum Pwm ON Duti (1KHZ,7A 기준)	12	100	%
Maximum Output Current		7000	mA
Volume 조절범위 (7A Load 기준)	15	7000	mA
Input:output curren efficiency (32V,7A Load 기준)	60	84	%
Pwm port on delay (7A Load 기준)		100	us
Pwm port off delay (7A Load 기준)		80	us
Output Current error (7A Load 기준)		±20	mA
최대 출력		100	W

3. Dimension

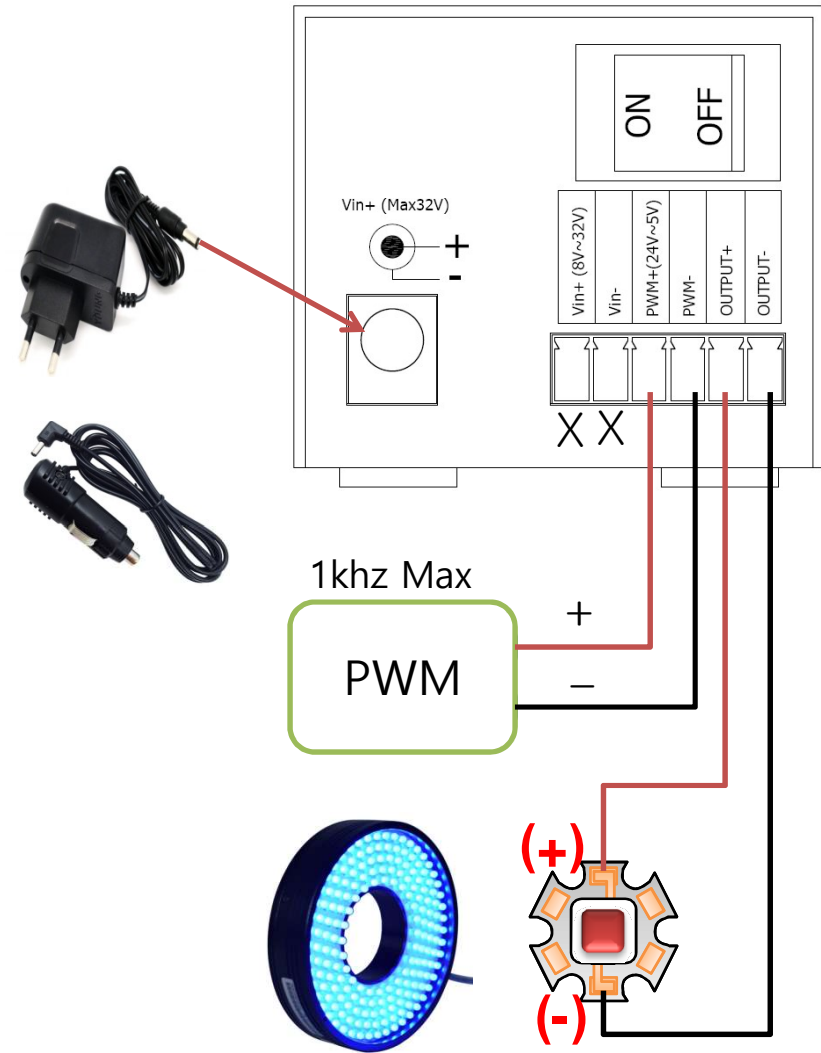
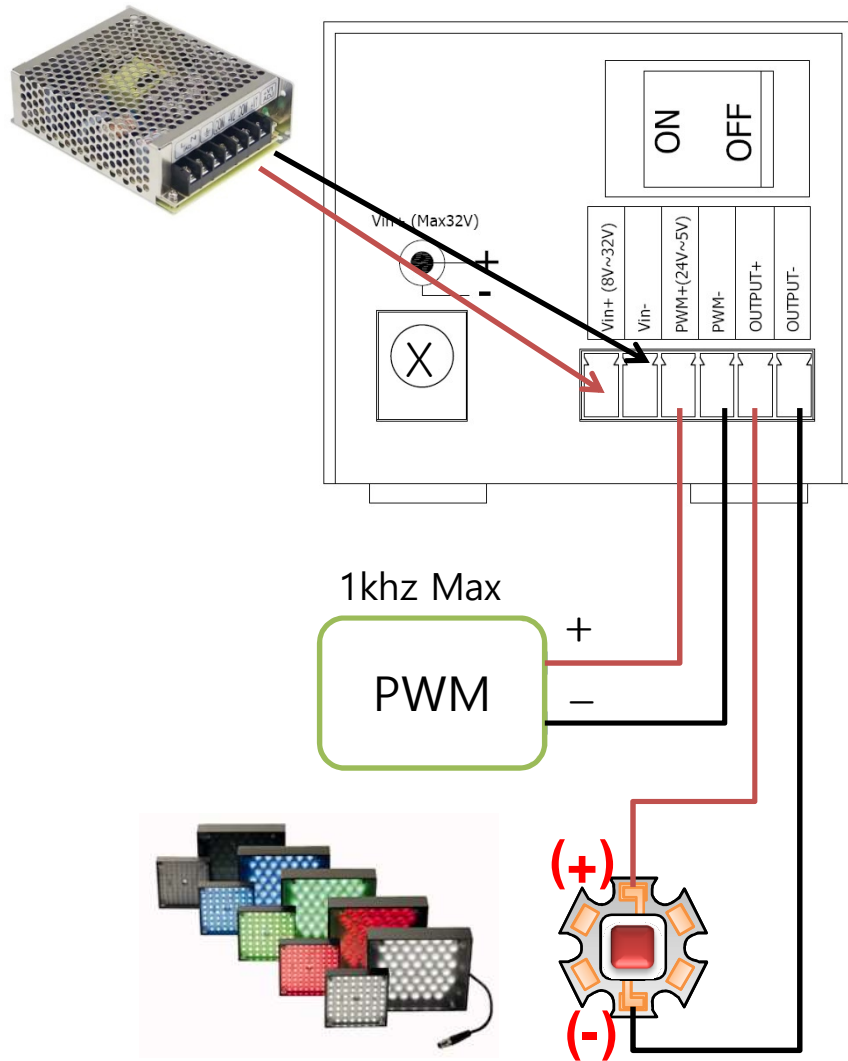


4. CASE 전후면 명칭



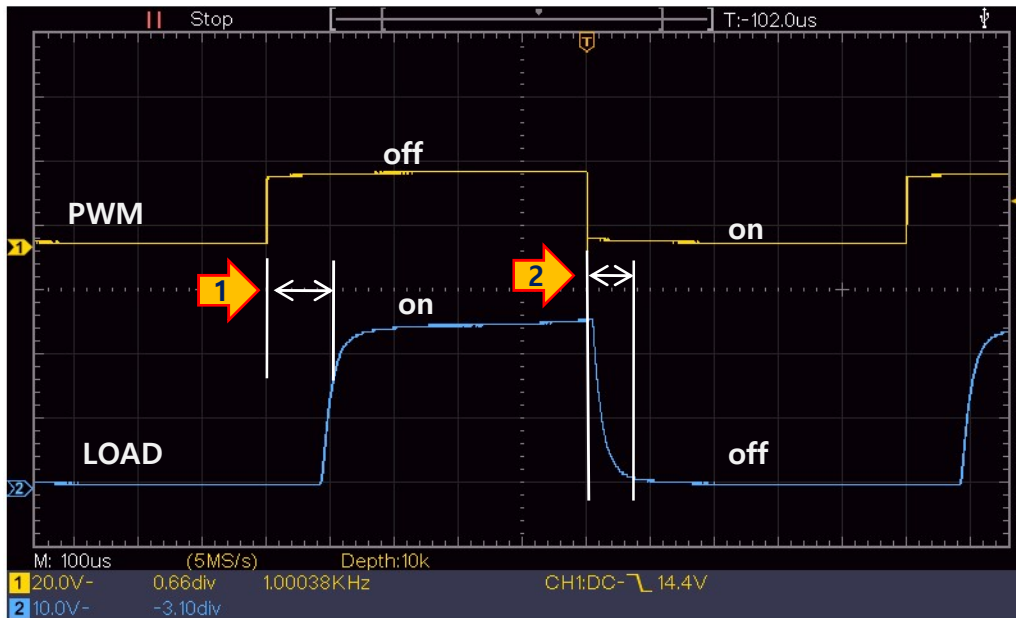
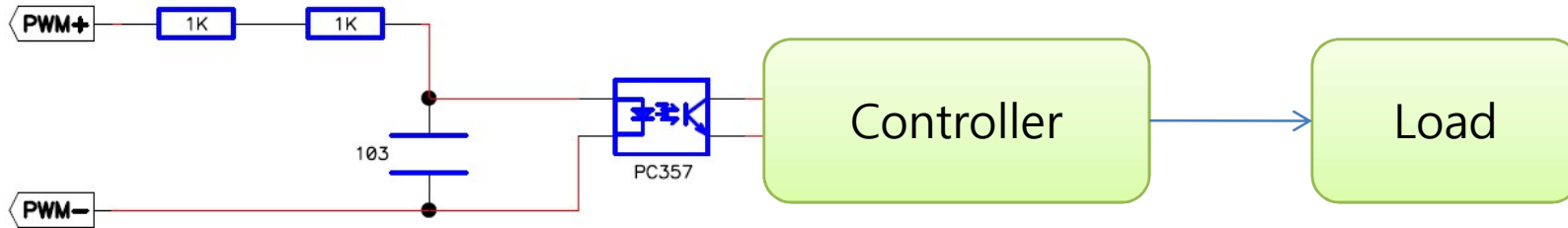
1. Volume 10KΩ
2. 방진구
3. ON/OFF 스위치
4. 전원입력 아답터 잭(dc-005) 내경 6.4mm
5. 전원입력, PWM입력, 전류출력 단자대 (15EDGVC-3.81-06)

5. 배선 예제



6. PWM TIME CHART

Pwm 입력 회로 : 전원 인가시 전류 off(0mA)됩니다.



- 1.Pwm on delay:100us
- 2.Pwm off delay:80us

7. 안전유의사항



설치를 위한 안전사항

1. 고온다습한 장소는 피하세요.
2. 유도성 노이즈를 방지하기 위하여 본 제품의 배선을 고압선, 전력선 등과 분리하여 주십시오.
3. 기기주변에서 인화성 위험물질을 사용하지 마십시오.
4. 정격 전압을 사용하십시오.
(DC32V이하)
5. 전압이 안정적인 장소에 설치하세요.
(허용전압조정 : $\pm 10\%$)



사용을 위한 안전사항

1. 실내온도 40°C이상 또는 습도 80% 이상에서는 사용하지 마세요.
2. 젖은 손으로 전기 소켓 또는 장비를 만지지 마십시오.
3. 기기 주위 온도를 급속하게 변경하지 않도록 합니다.
(습기로 인한 장비 내부의 손상이 발생할 수 있습니다.)
4. 전원이 인가된 상태에서 결선 및 점검 하지 마십시오.



기타 안전 사항

1. 실외에서 사용하지 마십시오.
(제품의 수명이 짧아지는 원인이 되면 감전의 우려가 있습니다.)
2. 반드시 정격/성능 범위에서 사용하십시오.
(지정품 외의 사용으로 인한 오작동이나 잘못된결과에 대해 제조사는 책임을 지지 않습니다.)
3. 가연성 가스, 폭발성 가스, 습기, 직사광선, 복사열, 진동, 충격이 있는 장소에서 사용하지 마십시오.
(화재나 폭발의 우려가 있습니다.)
4. 부품의 교환과 수리는 제조사가 인정한 자격있는 사람만 가능합니다.
(오작동, 감전, 화재가 발생할 수 있습니다.)